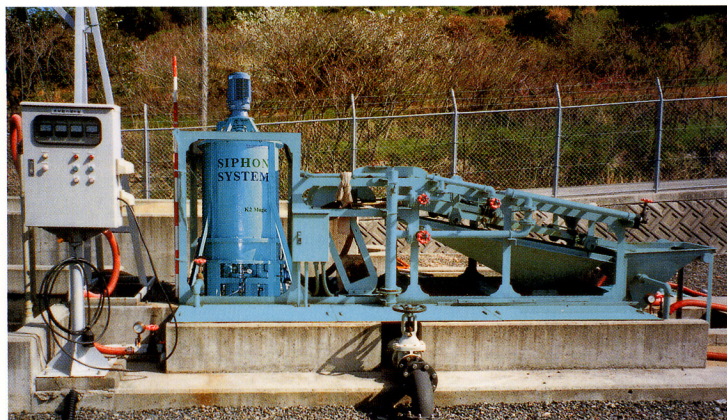


高速度篩分洗砂機

(PAT. No.211290 457955)



■シフォン付き洗砂機

当機は、従来の「洗砂機+篩い分け機」に洗浄濁度20度以下を可能にした「シフォン（揉み洗い式ろ過砂洗浄機）」を合体させたニュータイプです。

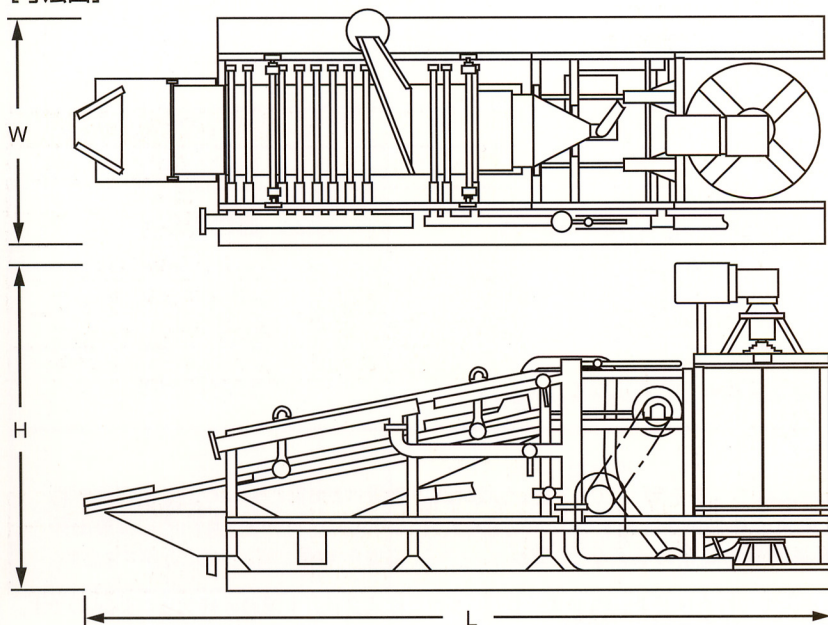
シフォンは施工後の平均洗浄濁度10.0度の実績を誇る洗浄機ですので、近年の原水の悪化にも対応でき、表層掻き取り後の汚砂洗浄時には、他社機に比べ圧倒的な洗浄効果を実現します。

また、システム全体の小型・軽量化で大幅な経費削減ができます。

●シフォン付き洗砂機の特徴

- 1 洗浄濁度20度以下（急速ろ過池の場合）という驚異的な洗浄効果を実現しました。
平均洗浄濁度10度以下（緩速ろ過池の場合）の実績もあります。
- 2 急速濾過池用のシフォンに改良を加え、バッチ処理（一定量毎に投入し、処理する方法）から、連続投入（洗浄工程、篩い分け工程の一貫作業を連続して行うこと）ができるようになり、高効率化、高作業性が図れます。
- 3 揉み洗い工法により破碎等、粒径を崩すことなく、また篩い分け機能により有効径、均等係数を整えることができます。
- 4 設備費用の低減だけでなく、更生工事期間の延長などによるトータルコストの大幅な削減も可能となります。
- 5 篩い分け機能により、破碎・溶解等によって生じた微細砂及びろ過砂に混入した砂利等を除去できます。
また、洗浄砂は網のメッシュにより、ご希望の粒径に調整できます。
- 6 エジェクターによって、自動的に連続処理されますので作業員は1人で運転できます。
- 7 小型・軽量なので据え付けの固定式だけでなく、場所を選ばない移動式の仕様も可能になります。
ろ過池の側での運転も可能です。

[寸法図]

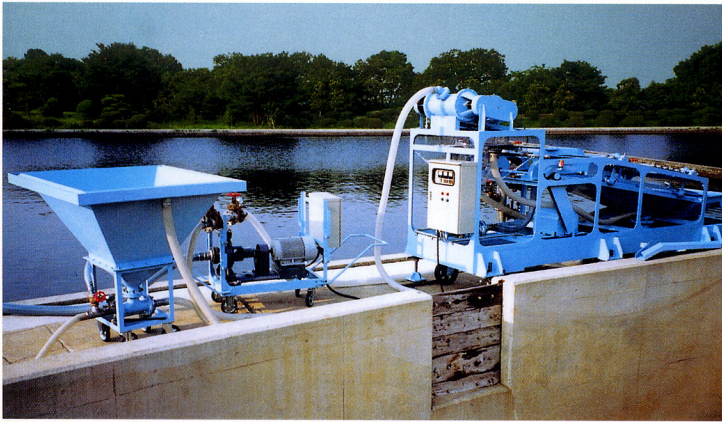


■仕様

		シフォン付き洗砂機
洗浄能力		1.3~3.5m ³ /h
所用水量	洗浄水	20m ³ /h
	圧送水	40m ³ /h
所用水圧		2.5kg/cm ²
電動機	シフォン	200v×4P×7.5kw×1台
	篩分機	200v×4P×2.2kw×1台
	吸水ポンプ	200v×4P×11kw×1台

■寸法表

高さ (H)	2,500mm
巾 (W)	1,600mm
長さ (L)	5,250mm



■ 攪拌機付き洗砂機

比較的原水がきれいな緩速濾過池に最適な当機は、ろ過池から搬出したろ過砂の汚泥成分を洗浄し、粒径の選別を一貫して行う機械です。

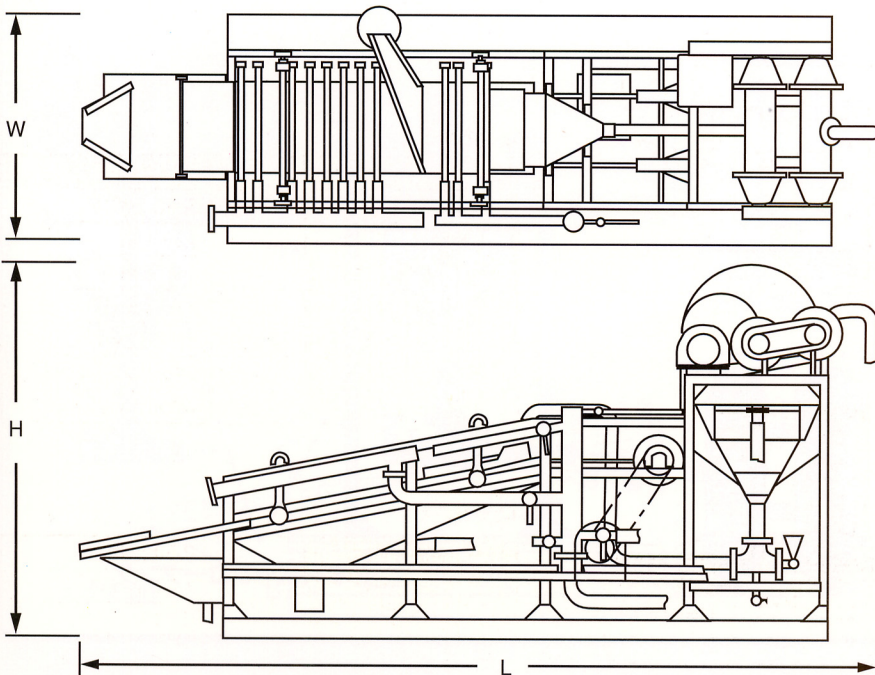
当社の開発により、従来のものと比較すると格段に優れた洗浄及び篩い分け能力を持っています。攪拌洗浄工程の改良により、汚泥物質の分離、洗浄能力を強化。篩い分け機能による粒度選別などの作業を高速で行い、砂についての汚泥などを洗浄します。

固定式の他に、作業場所を自由に選べる移動式での仕様も可能です。

● 攪拌機付き洗砂機の特徴

- 1 ツインドラム方式の攪拌機内の羽根を高速回転させ、ジェット噴流だけでは剥離しない汚泥分もきれいに洗浄します。
- 2 洗浄後、オーバーフロータンクを介して洗砂を下部ジェットエジェクターへ、汚水は上部オーバーフロー用排水口へ分離します。
- 3 篩い分け機能により、破碎・溶解等によって生じた微細砂及びろ過砂に混入した砂利等を除去できます。また、洗浄砂は網のメッシュにより、ご希望の粒径に調整できます。
- 4 エジェクターによって、自動的に連続処理されますので作業員は1人で運転可能です。
- 5 小型・軽量なので据え付けの固定式だけでなく、場所を選ばない移動式の仕様も可能になります。ろ過池の側での運転も可能です。

[寸法図]



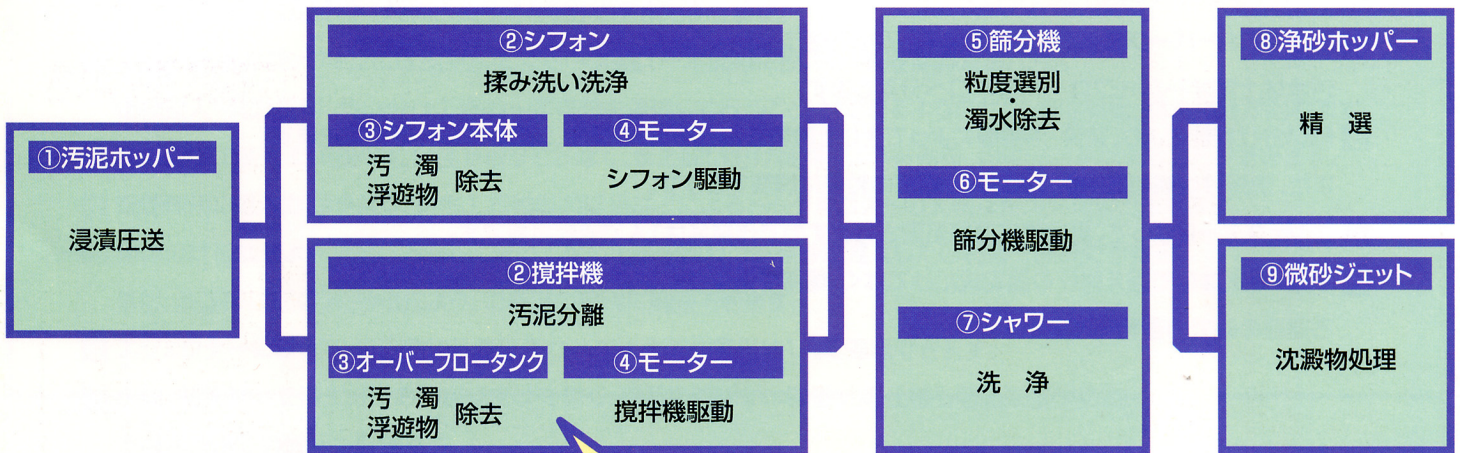
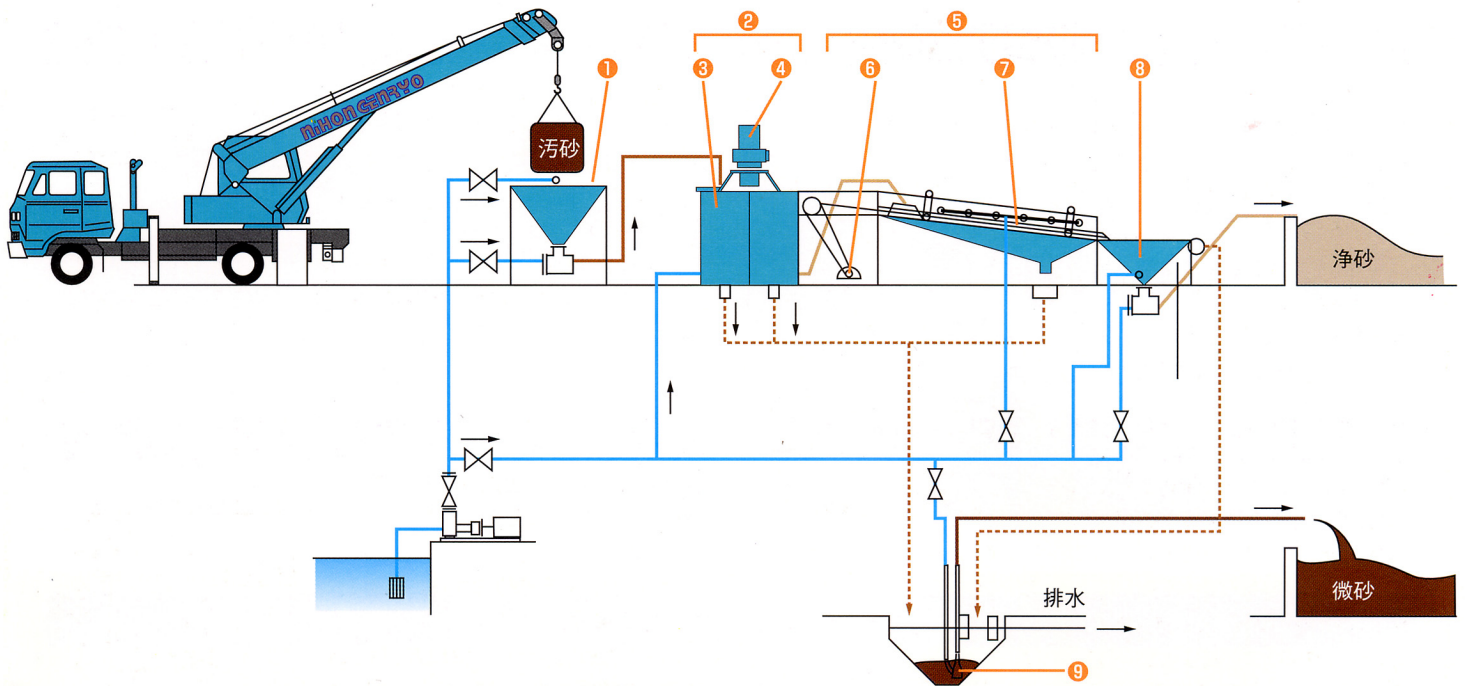
■仕様

		攪拌機付き洗砂機
洗浄能力		4m ³ /h
所用水量	洗浄水	30m ³ /h
	圧送水	60m ³ /h
所用水圧		2.5~3.0kg/cm ²
電動機	攪拌機	200v×4P×3.7kw×1台
	篩分機	200v×4P×1.5kw×1台
	吸水ポンプ	200v×4P×11kw×1台

■寸法表

高さ(H)	2,400mm
巾(W)	1,600mm
長さ(L)	5,200mm

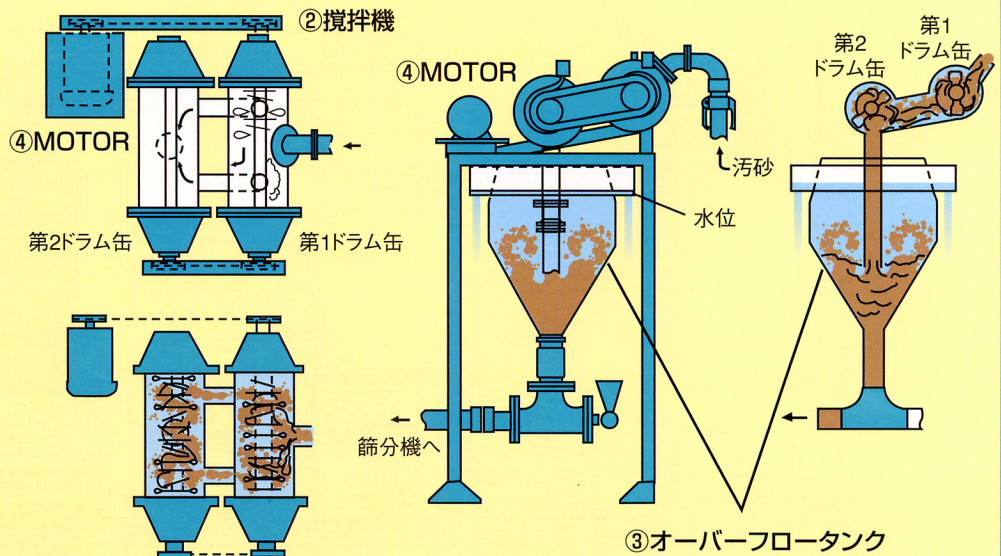
■高速度篩分洗砂機のフロー



●攪拌機

汚砂を上部のツインドラム第1缶へ装入し、モーター駆動により缶内部の攪拌羽根を高速回転させ、第1ドラム缶では外側へ、第2ドラム缶では内側へ汚砂を攪拌送流し、砂表面に頑固に付着した汚泥分を強制剥離しながら洗浄します。

その後、第2ドラム缶中央下部の吐出管を経て、機械下部に据え付けられた透明塩ビ製のオーバーフロータンクで砂と汚水を分離します。汚水はタンク上部の環状堰堤部よりオーバーフローし、洗浄砂は下部のジェットエジェクターにより篩い分け金網部へ搬送し、シャワーリングによるすすぎ洗浄と粒度選別を行います。



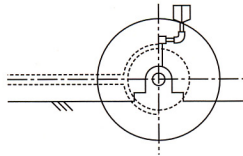
バージョンアップ・オプションキット

●エキセントリック

VUK-EX0010

従来型洗砂機のエキセントリック部分の改良です。内外輪間の摺動軸受部をボールベアリングに置換します。このことにより、次のようなメリットが得られます。

- (1) 潤滑油溜(オイルパン)を廃止できます。
- (2) 軸受部の摩擦抵抗が格段に減少、改善されます。
- (3) 円滑かつ低騒音運転を実現します。
- (4) エキセントリックが長寿命化します。

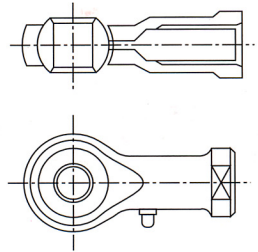


●T字ジョイント

VUK-TJ0011

従来型洗砂機のエキセンロッド棒と篩分網枠とをつなぐT字ジョイントのバージョンアップキットです。

従来型ではロッド棒とジョイントの傾斜が垂直面内のみ可能でしたが、このキットにより全方向可能になります。ユニバーサルなジョイントにより円滑かつ低騒音運転も実現します。

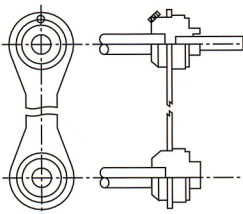


●篩分網枠・吊り桿

VUK-AR0012

篩分網枠に付設した下部軸と本体フレームに付設した上部軸とをつなぐ吊り桿アームのバージョンアップキットです。

シールドベアリングを採用し、砂や水のジョイント部への浸入を防ぎます。さらに防護バックアップを施すことでベアリングの損耗を防止。構造の簡素化と軽量化を図りました。



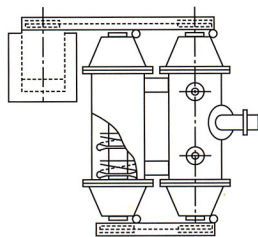
●攪拌機洗浄力

VUK-NV0013

攪拌機ツインドラムと攪拌羽根を下記の通りバージョンアップしました。

- (1) ダブルウイング化
- (2) ウイング外周長拡張(長方形→扇形化)
- (3) ドラム長拡張

これらのことにより、砂と羽根及びドラム内壁との接触路程・時間を増大させましたので、洗浄性能を大幅に向上できます。



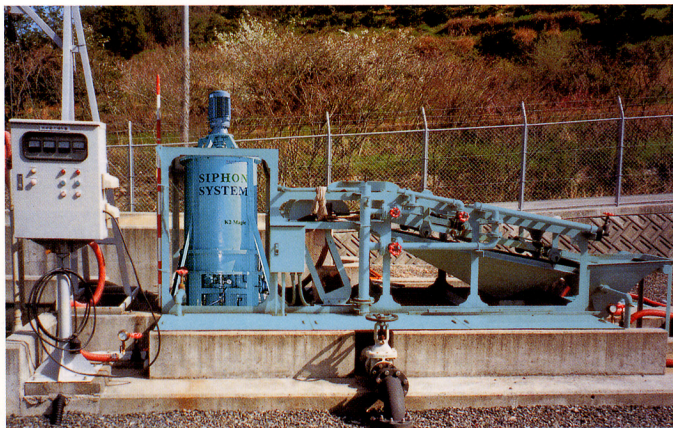
●洗浄装置

FVU-SF0001

現在ご使用の攪拌機付き洗砂機を、洗浄力抜群のシフォン付き洗砂機にバージョンアップできます。

ご使用機の攪拌機部分を小型シフォンに交換、洗浄濁度20度以下が可能になります。また、シフォンは無粒径破砕洗浄ですから、洗浄時の均等係数の悪化や洗砂機下に出る細砂(産業廃棄物)の量も減少できます。(※シフォンの効果につきましては当カタログP5・6をご参照ください。)

基本仕様はS型(小型)に準じます。



■洗砂システム比較表(1段篩型洗砂機)

	SIPHON式	攪拌機式
洗浄対象	重度の汚濁砂の洗浄に最適	通常の汚濁砂の洗浄に適しています
洗浄性能	洗浄濁度20度以下	原汚砂による
多機能集約(システム化)効果 篩分機 + 洗砂機合体	(1)砂搬送の簡易化(ベルトコンベアの省略) (2)システムのコンパクト化 設置床面積のコンパクト化 (3)省人効果、One Man Controlが可能 システム保守性・操作性向上 (4)システムのトータル重量が低減 (5)システムのトータル設備費が低減	
有効径調整	有効径を崩さない	崩す可能性あり
均等係数調整	調整可能	
砂の破砕	破砕なし	破砕の可能性あり
重量	2,300kg	1,900kg

[寸法図]

